



# TISZTATÉRI BÚTOROK

## CerlaClean

Laboratóriumi bútorok



# BEVEZETÉS



## Általános felhasználás

A tisztatérii bútorok - nevüknek megfelelően tiszta-terekben - a laboratóriumi munkálatokhoz szükséges eszközök, készülékek, különböző alap- és segédanyagok, fogyóanyagok, minták elhelyezésére, tárolására, mozgatására, és egyéb kiegészítő célokra használatosak.

Ezeket felül alkalmasak munkaruhák elhelyezésére, üvegeszközök tisztítására, szárítására, pihenési segédeszköz formában történő alkalmazásra, szállító-eszközöknek, telepített és mobil tárolóknak, polcoknak, asztaloknak, rekeszeknek, tisztítószereknek, számítógép elhelyezésére és kezelésére, tárolóknak, állítható és fix fali felfüggesztésű polcoknak, cserélhető elemekkel ellátott univerzális állványoknak és további egyéb felhasználásokra.

## Telepített és görgős bútorok

A telepített kialakítású bútorok esetében a lábak magasság állítási lehetőséggel rendelkeznek, amelyek segítségével a bútort billegésmentesen vízszintbe lehet állítani.

A görgős bútorok gumikerekei kiváló minőségű anti-sztatikus gumiból készülnek. A görgők forgó és fékezhető kivitelűek, melyek lehetővé teszik a pozicionálást és a megbízható rögzítést.

## Fertőtlenítés

A felület fertőtlenítésére legalább 70 %(V/V)-os etanol, vagy izopropil-alkohol (2-propanol) használható. A felvitel permetként, illetve törlőkendővel oldható meg.

## Szerkezeti kialakítás

A kivitelezés formája alapvetően hegesztett rozsdamentes acélszerkezet. A hegesztési eljárás argon védőgázos AWI hegesztés, és/vagy ponthegesztés, mely megbízható kötést biztosít. A bútorok tartóelemei jellemzően zártszelvényből, zárt kialakítással készülnek, melyek miatt laborszereknek higiéniai szempontból is megfelelnek. A sarkok tömörök, hegesztettek.

A hegesztett szerkezet jellemzője, hogy a felület kikészítése elektropolírozással történik. Ennek köszönhetően a felület sima, homogén, valamint esztétikus megjelenésű lesz.

Az illesztések is pontosak, esztétikusak. A fémpolcok epolírosak. A megfelelő felületi simaságot, minőséget a húzott zártszelvény és a fényes hengerelt lemez alapanyag, valamint az elektropolírozás együttesen biztosítja.

A hegesztett szerkezet néhány asztal és polc esetében kiegészül Fundermax Max Resistance, sav- és lúgálló kompaktlemezzel.

## Tisztatérii megfelelés

GMP A/B, ISO 5. osztály

ISO5

CLEAN  
ROOM

## Egyedi igények teljesítése

A katalógusban közölt bútorokon kívül vállaljuk a felhasználó egyedi elképzeléseinek, valamint speciális igényeinek - legyen szó akár különleges kialakításról és a megszokottól eltérő méretekről - a megvalósítását is.



## TELEPÍTETT ASZTALOK

Vázszerkezet: 40x40x2 mm zártszelvény

Lemez: Lv.1 mm lemez

Anyaga: 1.4301 rozsdamentes acél  
1.4403 saválló acél

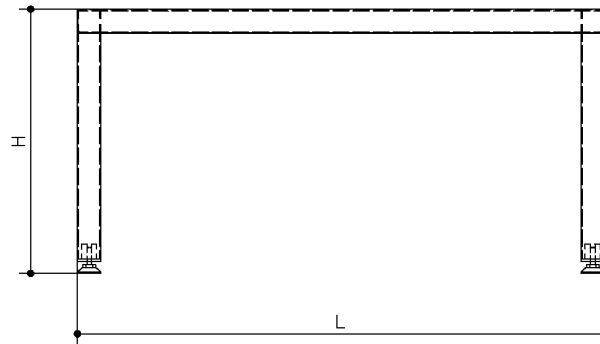
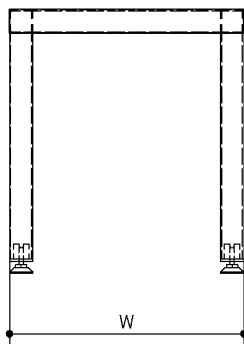
A telepített kialakítású bútorok esetében a lábak magasság állítási lehetőséggel rendelkeznek, amelyek segítségével a bútort billegésmentesen vízszintbe lehet állítani.



- Nagyobb méretű, nehezebb készülékek, eszközök, anyagok elhelyezése és könnyű mozgatása

- Könnyen tisztántartható, résmentes kivitel
- Strapabíró, merev szerkezet
- Az 1050 mm-nél hosszabb asztalok 6 kerekos lábbal

- Teherbírása megegyezik a telepített asztaléval, "L"-től függően 100 kg és 200 kg között változik
- A négy, vagy hat kerék közül kettő fékezhető



Telepített asztalok	L	W	H	1.4301	1.4403
TTA.600.400.300	600	400	300	x	x
TTA.900.400.300	900	400	300	x	x
TTA.1200.400.300	1200	400	300	x	x
TTA.1500.400.300	1500	400	300	x	x
TTA.600.400.450	600	400	450	x	x
TTA.900.400.450	900	400	450	x	x
TTA.1200.400.450	1200	400	450	x	x
TTA.1500.400.450	1500	400	450	x	x

## GÖRGŐS ASZTALOK

Vázszerkezet: 40x40x2 mm zártszelvény

Lemez: Lv.1 mm lemez

Anyaga: 1.4301 rozsdamentes acél  
1.4403 saválló acél

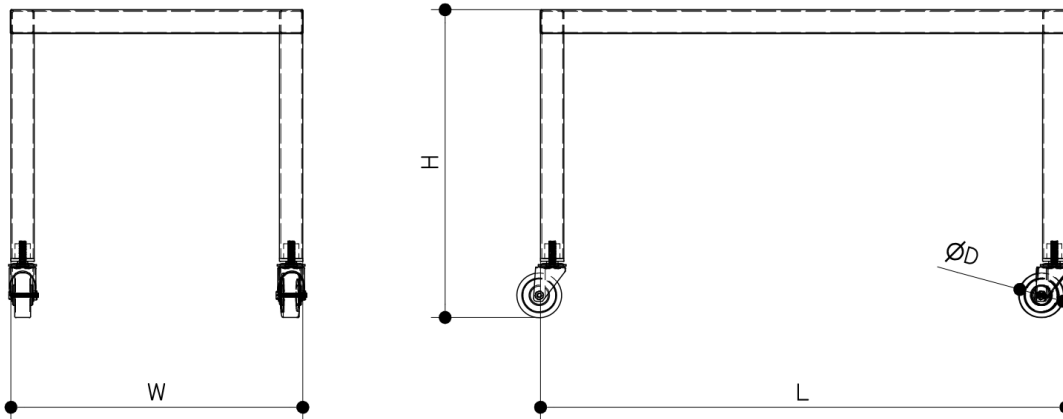
A telepített kialakítású bútorok esetében a lábak magasság állítási lehetőséggel rendelkeznek, amelyek segítségével a bútort billegésmentesen vízszintbe lehet állítani.



- Nagyobb méretű, nehezebb készülékek, eszközök, anyagok elhelyezése és könnyű mozgatása

- Könnyen tisztántartható, résmentes kivitel
- Strapabíró, merev szerkezet
- Az 1050 mm-nél hosszabb asztalok 6 kerekessel

- Teherbírása megegyezik a telepített asztaléval, "L"-től függően 100 kg és 200 kg között változik
- A négy, vagy hat kerék közül kettő fékezhető



Görgős asztalok	L	W	H	1.4301	1.4403	D
TTAG.600.400.300	600	400	300	x	x	100
TTAG.900.400.300	900	400	300	x	x	100
TTAG.1200.400.300	1200	400	300	x	x	100
TTAG.1500.400.300	1500	400	300	x	x	100
TTAG.600.400.450	600	400	450	x	x	100
TTAG.900.400.450	900	400	450	x	x	100
TTAG.1200.400.450	1200	400	450	x	x	100
TTAG.1500.400.450	1500	400	450	x	x	100

## KÖTÖTT LÁBÚ TELEPÍTETT ASZTALOK

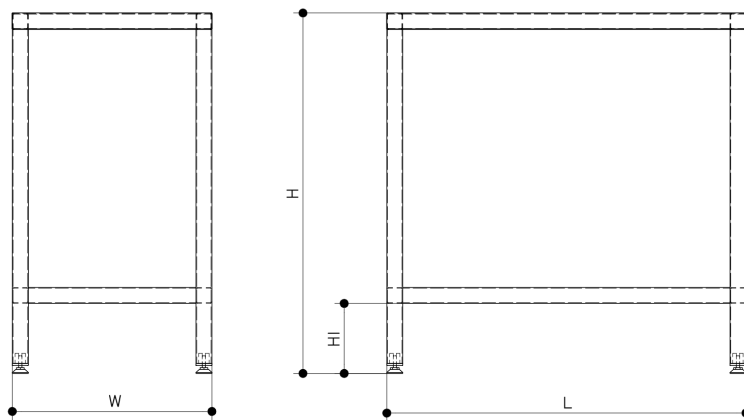
Vázszerkezet: 40x40x2 mm zártszelvény

Lemez: Lv.1 mm lemez

Anyaga: 1.4301 rozsdamentes acél  
1.4403 saválló acél

A telepített kialakítású bútorok esetében a lábak magasság állítási lehetőséggel rendelkeznek, amelyek segítségével a bútort billegésmentesen vízszintbe lehet állítani.

- Nagyobb méretű, nehezebb készülékek, eszközök, anyagok elhelyezése és könnyű mozgatása
  - Könnyen tisztántartható, résmentes kivitel
  - Strapabíró, merev szerkezet
  - Az 1050 mm-nél hosszabb asztalok 6 kerek lábbal
- Teherbírása megegyezik a telepített asztaléval, "L"-től függően 100 kg és 200 kg között változik
  - A négy, vagy hat kerék közül kettő fékezhető



Telepített asztalok	L	W	H	1.4301	1.4403
TTAK.600.400.900	600	400	900	x	x
TTAK.900.400.900	900	400	900	x	x
TTAK.1200.400.900	1200	400	900	x	x
TTAK.1500.400.00	1500	400	900	x	x
TTAK.600.400.450	600	500	900	x	x
TTAK.900.400.450	900	500	900	x	x
TTAK.1200.400.450	1200	500	900	x	x
TTAK.1500.400.450	1500	500	900	x	x

## KÖTÖTT LÁBÚ GÖRGŐS ASZTAL

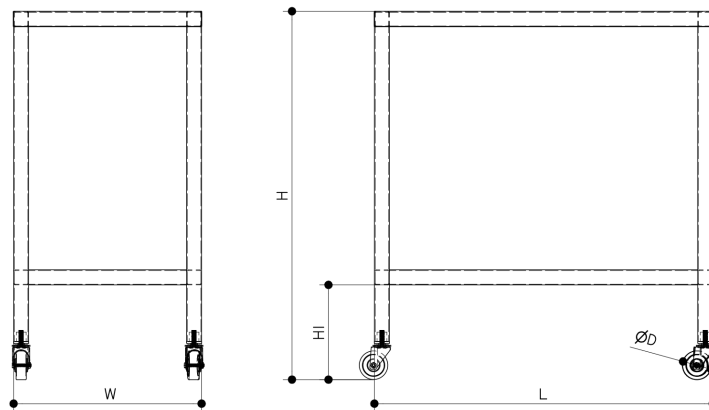
Vázszerkezet: 40x40x2 mm zártszelvény

Lemez: Lv.1 mm lemez

Anyaga: 1.4301 rozsdamentes acél  
1.4403 saválló acél

A telepített kialakítású bútorok esetében a lábak magasság állítási lehetőséggel rendelkeznek, amelyek segítségével a bútort billegésmentesen vízszintbe lehet állítani.

- Nagyobb méretű, nehezebb készülékek, eszközök, anyagok elhelyezése és könnyű mozgatása
  - Könnyen tisztántartható, résmentes kivitel
  - Strapabíró, merev szerkezet
  - Az 1050 mm-nél hosszabb asztalok 6 kerekés lábbal
- Teherbírása megegyezik a telepített asztalával, "L"-től függően 100 kg és 200 kg között változik
  - A négy, vagy hat kerék közül kettő fékezhető



Telepített asztalok	L	W	H	1.4301	1.4403
TTAKG.600.400.900	600	400	900	x	x
TTAKG.900.400.900	900	400	900	x	x
TTAKG.1200.400.900	1200	400	900	x	x
TTAKG.1500.400.00	1500	400	900	x	x
TTAKG.600.400.450	600	500	900	x	x
TTAKG.900.400.450	900	500	900	x	x
TTAKG.1200.400.450	1200	500	900	x	x
TTAKG.1500.400.450	1500	500	900	x	x

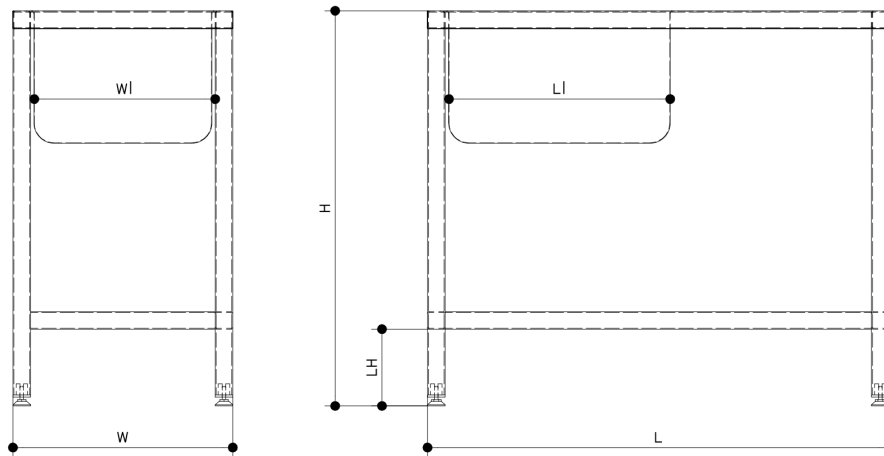
## MOSOGATÓ ASZTALOK

Vázszerkezet: 40x40x2 mm zártszelvény

Lemez: Lv.1 mm lemez

Anyaga: 1.4301 rozsdamentes acél  
1.4403 saválló acél

- A mosogató asztalok az asztallapba épített egymedencés mosogatóedénnyel készülnek
- Biztosítja az ismételten felhasználásra kerülő laboresszközök tisztítását
- Az asztal erős, fix felépítésű, könnyűszerrel a vízvételi és szennyvíz elvezető csatlakozáshoz illeszthető
- Egyszerű tisztítás és fertőtlenítés
- A medence "l1" és „w1” mérete minden mosogatóasztalnál 450 mm



Mosogató asztalok	L	W	H	L1	W1	LH	Medence helyzete	1.4301	1.4403
TTAM.600.600.900	600	600	900	450	450	175	Középen	x	x
TTAM.900.600.900	900	600	900	450	450	175	Jobb/Bal/Középen	x	x
TTAM.1200.600.900	1200	600	900	450	450	175	Jobb/Bal/Középen	x	x
TTAM.1500.600.00	1500	600	900	450	450	175	Jobb/Bal/Középen	x	x
TTAM.600.600.450	600	600	900	450	450	175	Középen	x	x
TTAM.900.600.450	900	600	900	450	450	175	Jobb/Bal/Középen	x	x
TTAM.1200.600.450	1200	600	900	450	450	175	Jobb/Bal/Középen	x	x
TTAM.1500.600.450	1500	600	900	450	450	175	Jobb/Bal/Középen	x	

## KÖTÖTT LÁBÚ GÖRGŐS ASZTAL

Vázszerkezet: 30x30x2 mm zártszelvény

Lemez: Lv.1 mm lemez

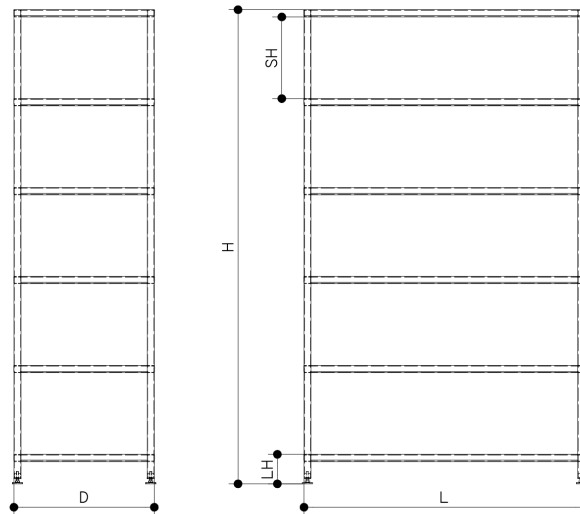
Anyaga: 1.4301 rozsdamentes acél  
1.4403 saválló acél

A telepített kialakítású bútorok esetében a lábak magasság állítási lehetőséggel rendelkeznek, amelyek segítségével a bútort billegésmentesen vízszintbe lehet állítani.

• Nagyobb méretű, nehezebb készülékek, eszközök, anyagok elhelyezése és könnyű mozgatása

• Könnyen tisztántartható, résmentes kivitel  
• Strapabíró, merev szerkezet  
• Az 1050 mm-nél hosszabb asztalok 6 kerekessel

• Teherbírása megegyezik a telepített asztaléval,  
"L"-től függően 100 kg és 200 kg között változik  
• A négy, vagy hat kerék közül kettő fékezhető



Telepített asztalok	L	W	H	SH	LH	1.4301	1.4403
TTAKG.600.400.900	600	400	1800	263	120	x	x
TTAKG.900.400.900	900	400	1800	263	120	x	x
TTAKG.1200.400.900	1200	400	1800	263	120	x	x
TTAKG.1500.400.00	600	400	2000	297	120	x	x
TTAKG.600.400.450	900	400	2000	297	120	x	x
TTAKG.900.400.450	1200	400	2000	297	120	x	x

## NYITOTT SZEKRÉNY KESKENY

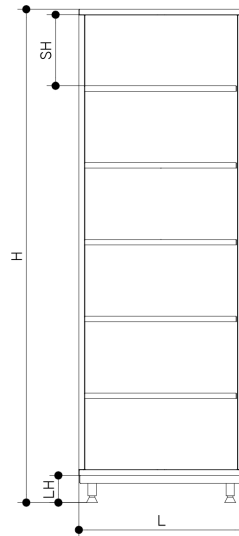
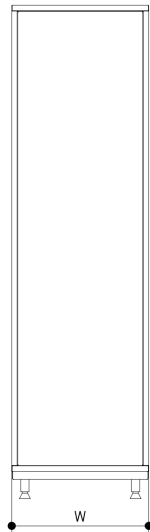
Vázszerkezet: 30x30x2 mm zártszelvény

Lemez: Lv.1 mm lemez

Anyaga: 1.4301 rozsdamentes acél  
1.4403 saválló acél

A telepített kialakítású bútorok esetében a lábak magasság állítási lehetőséggel rendelkeznek, amelyek segítségével a bútort billegésmentesen vízszintbe lehet állítani

- Kisebb méretű, készülékek, eszközök, anyagok elhelyezése és napi tárolása
- Könnyen tisztántartható, résmentes kivitel
- Strapabíró, merev szerkeze
- Teherbírása megegyezik a telepített asztalával, "L"-től függően 100 kg és 200 kg között változik



Nyitott szekrény keskeny	L	W	H	LH	SH	1.4301	1.4403
TTSNK.450.400.1800	450	400	1800	100	297	x	x
TTSNK.600.400.1800	600	400	1800	100	297	x	x
TTSNK.750.400.1800	750	400	1800	100	297	x	x
TTSNK.450.500.1800	450	500	1800	100	297	x	x
TTSNK.600.500.1800	600	500	1800	100	297	x	x
TTSNK.750.500.1800	750	500	1800	100	297	x	x

## EGYAJTÓS SZEKRÉNY

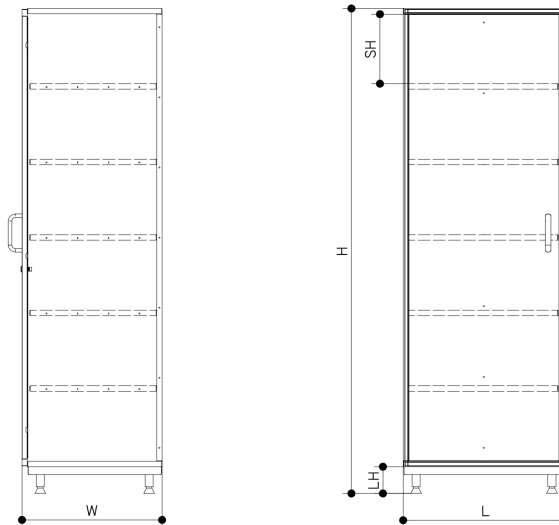
Vázszerkezet: 30x30x2 mm zártszelvény

Lemez: Lv.1 mm lemez

Anyaga: 1.4301 rozsdamentes acél  
1.4403 saválló acél

A telepített kialakítású bútorok esetében a lábak magasság állítási lehetőséggel rendelkeznek, amelyek segítségével a bútort billegésmentesen vízszintbe lehet állítani.

- Kisebb méretű, készülékek, eszközök, anyagok elhelyezése és napi tárolása
- Könnyen tisztántartható, résmentes kivitel
- Strapabíró, merev szerkezet
- Teherbírása megegyezik a telepített asztalával, "L"-től függően 100 kg és 200 kg között változik



Egyajtós szekrény	L	W	H	LH	SH	Ajtó nyitás irány	1.4301	1.4403
TTS1A.450.400.1800	450	400	1800	100	297	Balos/Jobbos	x	x
TTS1A.600.400.1800	600	400	1800	100	297	Balos/Jobbos	x	x
TTS1A.750.400.1800	750	400	1800	100	297	Balos/Jobbos	x	x
TTS1A.450.500.1800	450	500	1800	100	297	Balos/Jobbos	x	x
TTS1A.600.500.1800	600	500	1800	100	297	Balos/Jobbos	x	x
TTS1A.750.500.1800	750	500	1800	100	297	Balos/Jobbos	x	x

## NYITOTT SZEKRÉNY

Vázszerkezet: 30x30x2 mm zártszelvény

Lemez: Lv.1 mm lemez

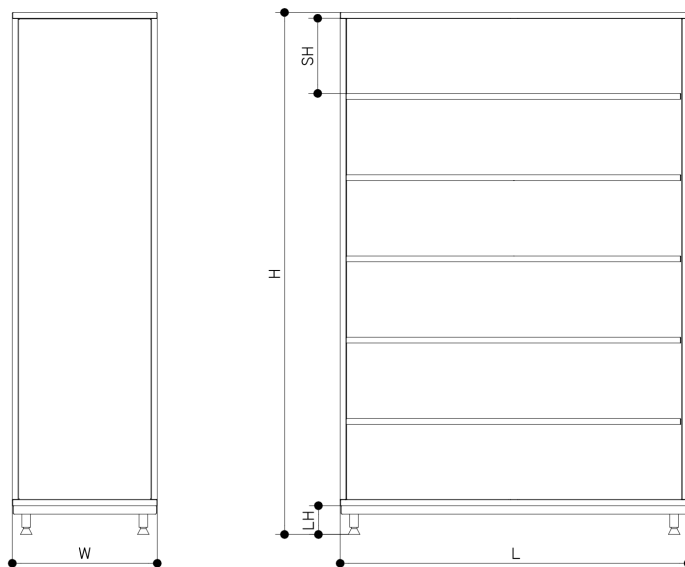
Anyaga: 1.4301 rozsdamentes acél  
1.4403 saválló acél

A telepített kialakítású bútorok esetében a lábak magasság állítási lehetőséggel rendelkeznek, amelyek segítségével a bútort billegésmentesen vízszintbe lehet állítani

- Nagyobb méretű, nehezebb készülékek, eszközök, anyagok elhelyezése és könnyű mozgatása

- Könnyen tisztántartható, résmentes kivitel
- Strapabíró, merev szerkeze

- Teherbírása megegyezik a telepített asztaléval, "L"-től függően 100 kg és 200 kg között változik



Nyitott szekrény	L	W	H	LH	SH	1.4301	1.4403
TTSN.900.500.1800	900	500	1800	100	297	x	x
TTSN.1050.500.1800	1050	500	1800	100	297	x	x
TTSN.1200.500.1800	1200	500	1800	100	297	x	x
TTSN.900.600.1800	900	600	1800	100	297	x	x
TTSN.1050.600.1800	1050	600	1800	100	297	x	x
TTSN.1200.600.1800	1200	600	1800	100	297	x	x

## KÉTAJTÓS SZEKRÉNY

Vázszerkezet: 30x30x2 mm zártszelvény

Lemez: Lv.1 mm lemez

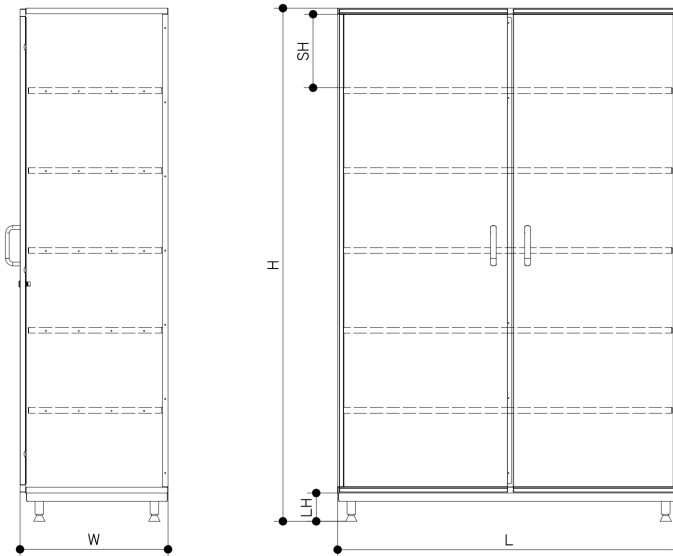
Anyaga: 1.4301 rozsdamentes acél  
1.4403 saválló acél

A telepített kialakítású bútorok esetében a lábak magasság állítási lehetőséggel rendelkeznek, amelyek segítségével a bútort billegésmentesen vízszintbe lehet állítani.

- Nagyobb méretű, nehezebb készülékek, eszközök, anyagok elhelyezése és könnyű mozgatása

- Könnyen tisztántartható, résmentes kivitel
- Strapabíró, merev szerkezet

- Teherbírása megegyezik a telepített asztalával, "L"-től függően 100 kg és 200 kg között változik



Kétajtós szekrény	L	W	H	LH	SH	1.4301	1.4403
TTSN.900.500.1800	900	500	1800	100	297	x	x
TTSN.1050.500.1800	1050	500	1800	100	297	x	x
TTSN.1200.500.1800	1200	500	1800	100	297	x	x
TTSN.900.600.1800	900	600	1800	100	297	x	x
TTSN.1050.600.1800	1050	600	1800	100	297	x	x
TTSN.1200.600.1800	1200	600	1800	100	297	x	x

## ÜLŐPOLC CIPŐTARTÓVAL

Vázszerkezet: 40x40x2 mm zártszelvény

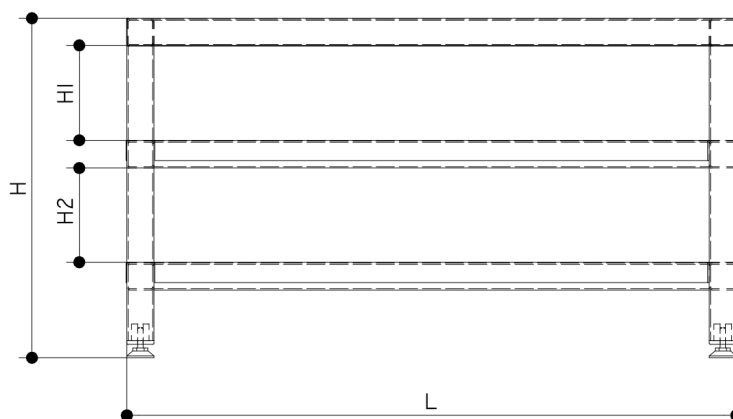
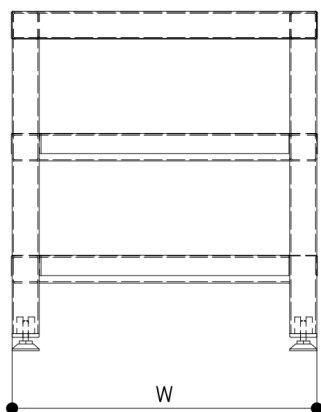
Lemez: Lv.1 mm lemez

Anyaga: 1.4301 rozsdamentes acél  
1.4403 saválló acél

- Az ülőpolcok egyfajta pihenőpadok, ezek polcán lehet tárolni a cipőket, papucsokat átöltözéskor
- A kétoldali hozzáférést biztosító nyitott ülőpolc a terem közepén is elhelyezhető

- Az ülőpolcok teherbírása az "L" szélességtől függ, értéke 40 - 120 kg

- Könnyen tisztántartható, résmentes kivitel
- Strapabíró, merev szerkeze



Ülőpolc	L	W	H	H1	H2	1.4301	1.4403
TTÜP.600.300.500	600	300	500	140	140	x	x
TTÜP.900.300.500	900	300	500	140	140	x	x
TTÜP.1200.300.500	1200	300	500	140	140	x	x
TTÜP.600.40.500	600	450	500	140	140	x	x
TTÜP.900.450.500	900	450	500	140	140	x	x
TTÜP.1200.450.500	1200	450	500	140	140	x	x

## ÁTÜLŐPAD

Vázszerkezet: 40x40x2 mm zártszelvény

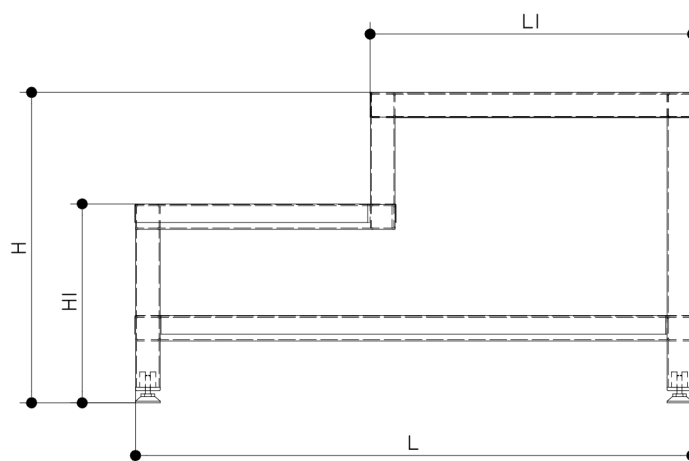
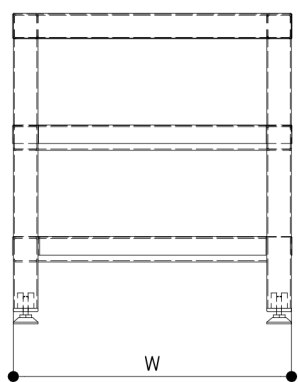
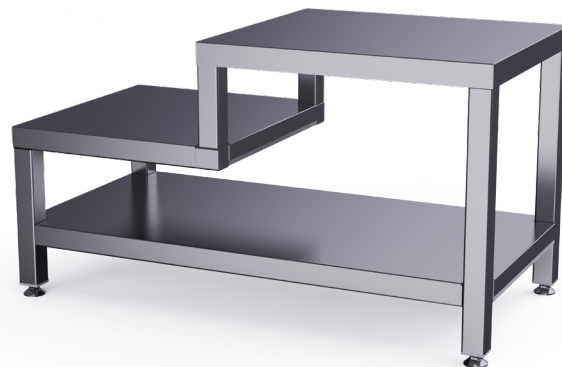
Lemez: Lv.1 mm lemez

Anyaga: 1.4301 rozsdamentes acél  
1.4403 saválló acél

• Az átülőpad funkciója steril cipők, cipővédők felvételének elősegítés

• Az alsó polcon steril cipők, cipővédők tárolhatók

• Könnyen tisztántartható, résmentes kivitel  
• Strapabíró, merev szerkeze



Átülőpad	L	W	H	L1	H2	1.4301	1.4403
TTPÁ.900.400.500	900	400	500	500	200	x	x
TTPÁ.1200.400.500	900	400	500	800	200	x	x



VWR International Kft.,  
4034 Debrecen, Simon László u. 4.  
Tel.: +36 52 521-137  
Fax: +36 52 470-069